

Seggiolino da bicicletta per bambini OKBABY ORION

OKBABY S.r.l.

ITALIANO

Istruzioni per l'uso e il montaggio

IMPORTANTE/NOTA:

Leggere e custodire queste istruzioni.
Osservare e rispettare le avvertenze di sicurezza!
Familiarizzare con il montaggio e l'utilizzo,
prima di utilizzare il seggiolino per bambini.

Contenuto

1	Avvertenze per la sicurezza	3
2	Uso appropriato	5
3	Panoramica del prodotto	5
4	Descrizione del prodotto	6
5	Segnali e simbologia	6
6	Montaggio ed assemblaggio del seggiolino	7
7	Utilizzo.	11
8	Accessori optional	14
9	Pulizia e smaltimento	15
10	Lista degli inconvenienti	15
11	Garanzia ed assistenza	15
12	Dati tecnici	16
13	Conformità e produttore	16

© 2005 Okbaby S.r.l.
Via del Lavoro 26
24060 Telgate BG Italy

i diritti di traduzione, riproduzione e adattamento totale o parziale
e con qualsiasi mezzo sono riservati per tutti i Paesi.

Istruzioni per l'uso e il montaggio

LIB003R03 Edizione: 05-2005

1 Avvertenze per la sicurezza



PERICOLO! Osservare e rispettare le seguenti avvertenze per la sicurezza!
Altrimenti, in caso di incidente o guasto, sussiste pericolo di vita per il bambino.

Avvertenze generali

Il peso complessivo del guidatore, del bambino e del seggiolino non deve superare il carico complessivo consentito per la bicicletta.

Verificare che la bici sia idonea per l'aggancio di carichi supplementari.

Consigliamo inoltre di verificare le informazioni fornite assieme alla bicicletta o di chiedere informazioni e consiglio al produttore della stessa.

Non trasportare mai due bambini contemporaneamente sul seggiolino o sulla bicicletta. Un carico eccessivo impedirebbe la guida corretta della stessa. Inoltre, non sarebbe possibile garantire la corretta sicurezza per il bambino.

Verificare periodicamente che il peso del bambino non ecceda il peso massimo ammesso dal seggiolino.

Il seggiolino per bambini non deve essere modificato! Dopo un incidente fare controllare il seggiolino ad un rivenditore specializzato o a uno specialista e far sostituire i pezzi danneggiati.

Non utilizzare in nessun caso il seggiolino se non è stato controllato o presenta pezzi danneggiati!

Il materiale del seggiolino (polipropilene) perde alcune delle sue proprietà meccaniche con il processo di invecchiamento, se esposto per lungo periodo agli influssi dell'ambiente (sole, pioggia, ghiaccio, ecc.).

In caso di normale utilizzo e esposizione agli influssi ambientali, si consiglia di sostituire il seggiolino dopo tre anni.

Togliere sempre il seggiolino dalla bicicletta se questa viene trasportata sul tetto della macchina o tramite portabiciclette. La resistenza dell'aria potrebbe rovinare il seggiolino o strapparla dalla bicicletta. Per trasportare sul seggiolino un bambino di età inferiore ai 7 anni, il conducente della bicicletta deve avere un'età minima di 18 anni secondo le normative del Codice Stradale in vigore in Italia. Se si intende utilizzare il seggiolino per bambini in altri Paesi, informarsi sulle leggi di volta in volta in vigore.

Per motivi di sicurezza si consiglia l'utilizzo del caschetto di protezione sia per il conducente che per il bambino.

Guidare sempre con prudenza e rispettare le norme di circolazione stradale.

Seggiolino da bicicletta per bambini OKBABY ORION

Collocare il bambino nel seggiolino solo se è in grado di stare seduto autonomamente e senza sforzi (da un'età di circa nove mesi e/o se ha raggiunto un peso di circa 9 kg).

Sicurezza del montaggio e/o della bicicletta

Si consiglia di installare il seggiolino per bambini su biciclette da turismo con ruote normali. L'utilizzo del seggiolino da bicicletta su bici da corsa con ruote sottili può rappresentare un rischio per la sicurezza.

Coprire la ruota anteriore con un idonea protezione laterale (rivestimento disponibile presso il vostro rivenditore specializzato) per impedire che il bambino entri in contatto con la ruota che gira.

Per aumentare la stabilità della vostra bicicletta, si consiglia di montare un cavalletto robusto e stabile.

Istruzioni per l'uso e il montaggio

LIB003R03 Edizione: 05-2005

Assicurarsi che il bambino non possa azionare sistemi di sicurezza, serrature o altri bloccaggi presenti sulla bicicletta, mentre si trova nel seggiolino.

Non posizionare bagagli o equipaggiamento aggiuntivo al seggiolino.

Nel caso in cui fosse necessario trasportare un bagaglio o equipaggiamento aggiuntivo, posizionatelo all'estremità opposta della bicicletta, ad esempio, nel caso di un seggiolino fissato posteriormente posizionare il carico aggiuntivo anteriormente e viceversa.

Se il seggiolino per bambini non è fissato correttamente, ciò può rappresentare un pericolo di vita per il bambino!

Prima del primo utilizzo:

Dopo aver installato il seggiolino e messo il bambino dentro, prendere dimestichezza con la bicicletta e prendere atto che gli equilibri ed i pesi sono cambiati, questo prima di uscire in strada.

Prima di ogni marcia:

1) Controllare il braccio di supporto: deve essere innestato nella posizione corretta. Verificare che il braccio di supporto sia arrivato a battuta tramite gli appositi fermi ricavati sullo stesso e che le due molle di sicurezza, presenti sui due lati del blocco di fissaggio, siano inserite nelle apposite sedi. Tirare verso l'alto il braccio di supporto per verificarne la tenuta.

2) Controllare la fermezza dell'avvitamento del blocco di fissaggio.

Questo non si deve muovere e/o spostarsi sul telaio. Controllarlo ad intervalli regolari.

3) Accertarsi che il seggiolino per bambini installato non comprometta l'azionamento dei freni e che le parti in movimento della bicicletta (pedali e ruota anteriore) non entrino in collisione con il seggiolino.

4) Il mancato uso di cinture di sicurezza rappresenta un pericolo per la vita del bambino!

Anche in presenza del maniglione di contenimento agganciato, mettere sempre le cinture di sicurezza al bambino, anche se si tratta di un breve tragitto. Le cinture devono essere comode, pur senza scivolare dalle spalle. Se il seggiolino è vuoto serrare in ogni caso la chiusura della cintura. Altrimenti le cinture potrebbero impigliarsi in eventuali ostacoli. Allacciare sempre i cinturini dei piedi in maniera che il bambino non possa liberarsi.

5) Il seggiolino e l'imbottitura possono scaldarsi se esposti al sole a lungo. Assicurarsi che entrambi non siano troppo caldi prima di far sedere il bambino nel seggiolino.

6) Accertarsi che il bambino ed il suo abbigliamento non possano entrare in contatto con parti in movimento della bicicletta, in particolar modo i piedi del bambino con la ruota, le dita con i meccanismi del freno e le molle di sostegno della sella della bici. Controllare periodicamente questi punti mano a mano che il bambino cresce.

7) Accertarsi che il bambino non possa entrare in contatto con oggetti taglienti presenti sulla bicicletta come ad esempio cavi dei freni sfilacciati o deteriorati.

Durante la marcia:

Non parcheggiare mai la bicicletta lasciando il bambino nel seggiolino, anche se la collocazione della bicicletta sembra stabile. Se il bambino si trova nel seggiolino, la bicicletta deve essere sempre tenuta dal conducente.

Considerare che il bambino percepisce in modo diverso le condizioni climatiche (vento, freddo, ecc.) dato che non è in movimento. Pertanto è necessario proteggerlo con l'abbigliamento adeguato.

2 Uso appropriato

Il seggiolino per bambini ORION è progettato e consentito per il trasporto di bambini con un peso corporeo tra i 9 e i 15 kg e/o un'età compresa tra circa 9 mesi e 2 anni.

Il bambino da trasportare deve essere in grado di stare seduto diritto da solo.

Il seggiolino per bambini può essere montato su biciclette o biciclette con pedalata assistita da motore elettrico; il montaggio su veicoli a due ruote diversi da questi (come scooter, motocicli, ciclomotori, ecc), non è conforme alle disposizioni e quindi inammissibile.

Il seggiolino viene montato anteriormente al conducente, sul canotto dello sterzo o al telaio della bicicletta come raffigurato nelle figure di queste istruzioni di montaggio. Qualsiasi altro utilizzo è inammissibile.

3 Panoramica del prodotto

I numeri di posizione si riferiscono alla figura seguente, troverete questi numeri tra parentesi nel testo dei capitoli 6 e 7.

- 1 Seduta
- 2 Imbottitura (fissata con sistema in velcro)
- 3 Sistema delle cinture di sicurezza
- 4 Poggiatesta con rispettiva cintura
- 5 Maniglione di contenimento
- 6 Braccio di supporto
- 7 Blocco di fissaggio
- 8 Controblocco di fissaggio
- 9 4 viti lunghe con rispettivi dadi e chiave a brugola
- 10 2 viti corte con rispettivo dado
- 11 Riduzioni per differenti diametri dei telai bici
- 12 Piastra di fissaggio al sedile
- 13 2 tappi di chiusura e relativa vite con dado (quando si vuole togliere il maniglione di contenimento)
- 14 Chiavetta esagonale

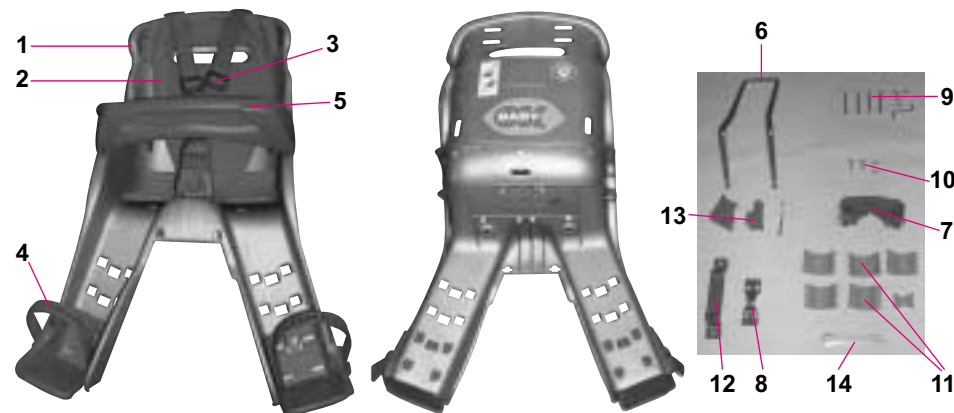


Fig.: Fornitura del seggiolino da bicicletta per bambini OKBABY ORION

4 Descrizione del prodotto

Il seggiolino è adatto a biciclette dotate di ruote da 26"/28" e di telai con diametro a sezione rotonda da 32-52 mm. Non può essere montato su telai di diverso diametro. Contattare il produttore se non siete sicuri che il seggiolino sia adatto alla vostra bicicletta.

5 Segnali e simbologia

Il capitolo 6 descrive il montaggio e il capitolo 7 l'utilizzo fondamentale del seggiolino da bicicletta.

Leggere attentamente i capitoli per comprendere e mettere in pratica le possibilità e le funzioni.

Si utilizzano i seguenti termini e simboli di segnalazione:

Simbolo Termine di segnalazione Significato



PERICOLO

Avvertimento di possibili lesioni gravi o mortali a persone



AVVERTENZA

Avvertimento di possibili lesioni lievi a persone o danni a cose



ATTENZIONE

Avvertimento di eventuali difetti e/o distruzione del prodotto

IMPORTANTE/NOTA

Viene fornita una nota importante o utile

6 Montaggio ed assemblaggio del seggiolino



AVVERTENZA! Osservare le avvertenze per la sicurezza (vedere cap. 1) per evitare lesioni o danni dovuti a errori di montaggio! Non utilizzare il seggiolino se è danneggiato!

IMPORTANTE/NOTA: I numeri tra parentesi fanno riferimento al cap. 3 "Panoramica del prodotto".

IMPORTANTE/NOTA: Durante le operazioni di fissaggio del seggiolino alla bicicletta, fate attenzione a non danneggiare o intrappolare eventuali cavi dei freni o cavi dell'impianto elettrico della bici stessa.

Illustrazione 1:

Con il seggiolino rovesciato inserite il braccio di supporto (6).

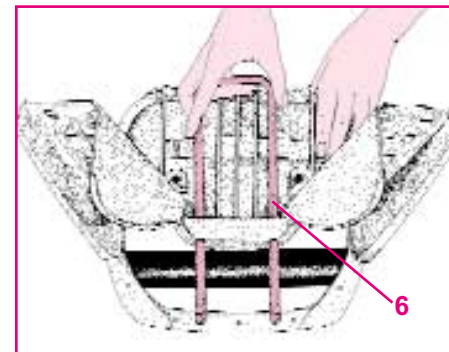


Illustrazione 2:

Dopo aver sollevato l'imbottitura, nella zona della seduta, inserite le due viti più corte (10) nei fori previsti.

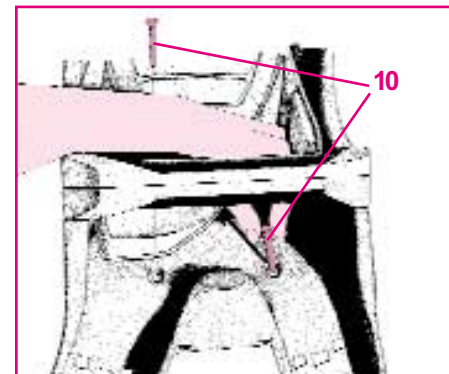


Illustrazione 3:

Appoggiate quindi la piastra di fissaggio (12) in corrispondenza delle viti (10) sporgenti dal fondo della seduta. A questo punto, dopo aver infilato su entrambe le viti una rondella dentellata in dotazione, fissate la staffa con i due dadi esagonali.

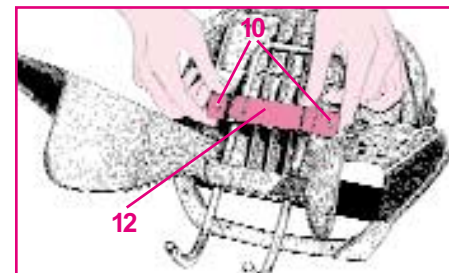
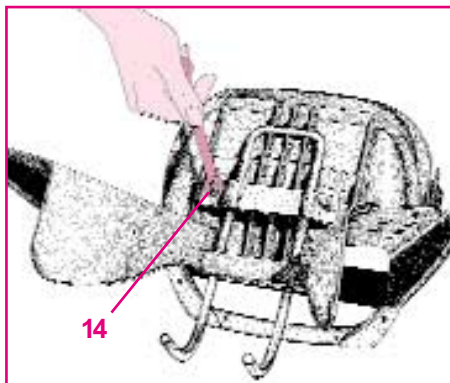
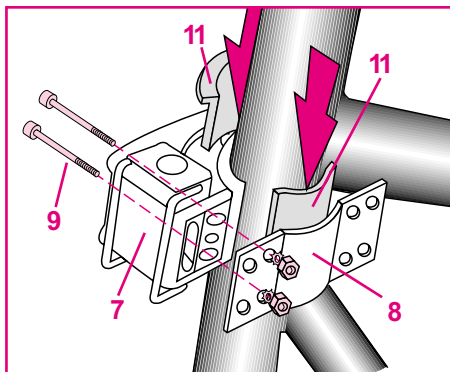


Illustrazione 4:

Dopo aver posizionato il braccio di supporto, a viti allentate, in una delle tre posizioni predisposte (solitamente quella intermedia è la più usata), stringete i dadi con la chiave (14) in dotazione sino ad un completo fissaggio.

**Illustrazione 5:**

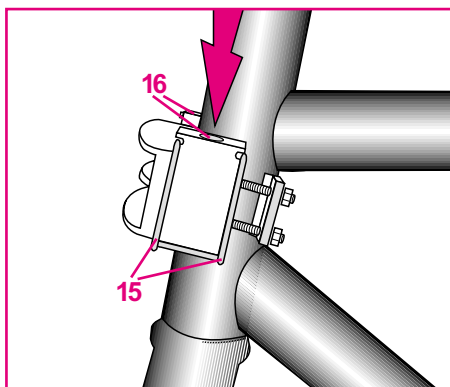
Scegliete le riduzioni in plastica (11) adatte al diametro del canotto di sterzo della vostra bicicletta. Inserite le riduzioni (11) nel blocco di fissaggio (7) e nel controblocco di fissaggio (8). Assemblare il blocco di fissaggio (7) con il controblocco di fissaggio (8) mediante le quattro viti (9) con le rispettive rondelle e dadi. Lasciate le viti (9) leggermente allentate onde poter procedere ad eventuali regolazioni in altezza ed in rotazione.



Il supporto deve essere orientato solo verso il fronte marcia come indicato nell'illustrazione 6.

Illustrazione 6:

Prendete il seggiolino ed inserite le estremità del braccio di supporto (6) nei due fori 16 previsti sul blocco di fissaggio. Verificate che il braccio di supporto sia arrivato a battuta tramite gli appositi fermi ricavati sullo stesso e che le due molle di sicurezza 15, presenti sui due lati del blocco di fissaggio, siano inserite nelle apposite sedi presenti sul braccio di supporto. A questo punto controllate che:



- il manubrio interferisca il meno possibile con il seggiolino e vi permetta di sterzare normalmente;

- il seggiolino non provochi particolari difficoltà durante la pedalata. Nel caso si presenti una di queste situazioni agite come segue ritornando ai passi delle illustrazioni 4 e 5 della precedente pagina.

Illustrazione 4:

Allentate i dadi di fissaggio sotto al seggiolino e spostatelo avanti o indietro nelle sedi previste a seconda delle necessità, serrando poi nuovamente i dadi.

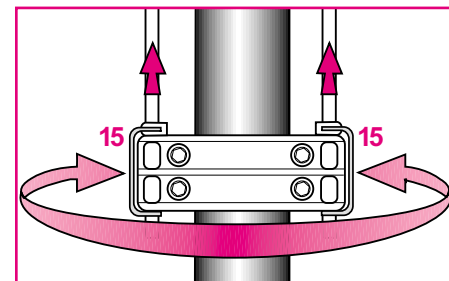
Illustrazione 5:

Compatibilmente con l'altezza del canotto di sterzo della bicicletta in vostro possesso, potrete anche spostare il blocco di fissaggio verso l'alto o verso il basso allentando le quattro viti (9), per poi serrarle nuovamente dopo aver trovato la posizione che più vi soddisfa. Serrate le viti (9) in modo graduale ed uniforme fino a quando il blocco di fissaggio non ruota più attorno al telaio. Evitare di stringere le viti in maniera eccessiva.

Illustrazione 7:

Per estrarre il seggiolino dal blocco di fissaggio premere verso l'interno le due molle di sicurezza 15 mentre si sfila dai fori il braccio di supporto.

⚠ PERICOLO! Controllare sempre che il manubrio della bicicletta non rimanga intrappolato al seggiolino durante la sterzata.

**Illustrazione 8:**

Inserite i poggiatesta (4) con rispettiva cintura nelle sedi relative.

⚠ ATTENZIONE! Fare in modo da inserire il corretto poggiatesta nella sua sede tenendo in considerazione che esiste un poggiatesta destro ed uno sinistro.

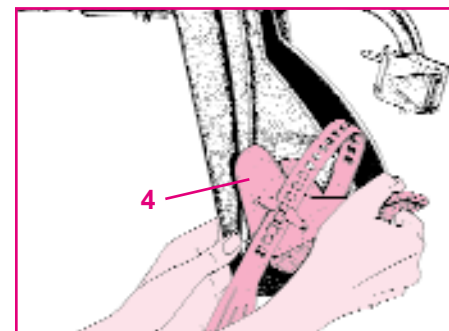
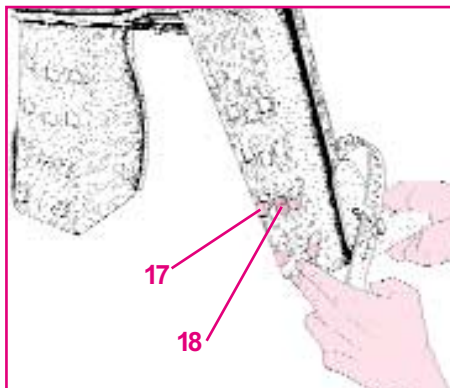


Illustrazione 9:

Fate passare i quattro ganci 17 nelle sedi previste e premete verso il basso fino a quando scatta la linguetta di bloccaggio 18. Se i poggiatesta non fossero nella posizione desiderata e si volesse spostarli operare come segue:

- premete con un dito la linguetta di bloccaggio 18 dall'esterno, e con l'altra mano alzate, poi estraete dalla sua sede il poggiatesta;
- scegliete la posizione desiderata e ripetete il primo passo di tale paragrafo.



IMPORTANTE/NOTA: scegliere una posizione corretta a secondo della lunghezza delle gambe del vostro bambino affinché non abbia dolori o crampi durante l'utilizzo del seggiolino.

PERICOLO! Sostituire il manubrio della bicicletta con un modello adatto qualora l'angolo di sterzo sia minore di 45° per lato.

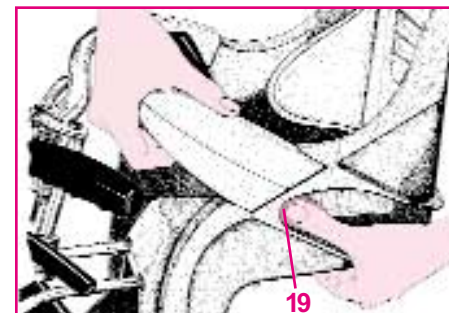
7 Utilizzo

ATTENZIONE! I seggiolini anteriori riducono la manovrabilità della bicicletta.

IMPORTANTE/NOTA: Utilizzare il seggiolino solo ed esclusivamente tra il manubrio e il guidatore come da disegno a fianco.

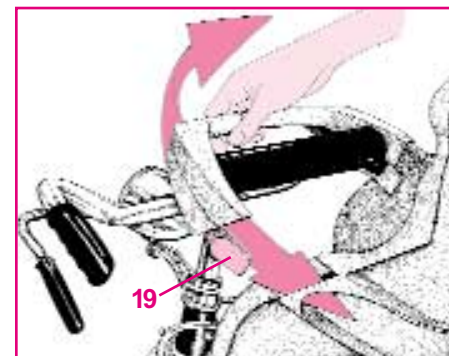
**Illustrazione 1:**

A differenza di altri prodotti il seggiolino Orion, oltre ad avere le cinture di sicurezza, ha un maniglione di contenimento che impedisce al bambino di alzarsi e di muoversi pericolosamente durante il trasporto. Per aprire il maniglione di contenimento premete il pulsante 19, ed estraete il maniglione dalla sua sede facendola ruotare fino a fondo corsa.

**Illustrazione 2:**

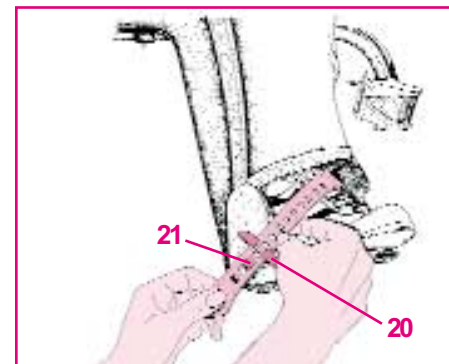
Dopo aver fatto sedere il bambino, chiudete la barra fino ad inserimento completo del pulsante 19 nella sua sede. Verificate poi che il maniglione sia bloccato.

AVVERTENZA! Quando chiudete il maniglione di contenimento fare attenzione a non intrappolare o schiacciare le dita del bambino.

**Illustrazione 3:**

Quando il bambino è seduto sul seggiolino procedete al fissaggio di sicurezza dei piedi, facendo passare la cintura sotto il ponticello 20, bloccate la cintura sul perno 21 alla posizione desiderata. Per liberare i piedi del bambino tirate verso l'esterno la cintura per svincolarla dal perno 21.

IMPORTANTE/NOTA: Non stringere troppo la cintura sul piede del bambino, potreste causare crampi o dolori.



⚠ AVVERTENZA! Controllare sempre che il piede non esca dai rispettivi poggiatesta tirando verso l'alto la gamba del bambino.

Illustrazione 4:

Il maniglione di contenimento del bambino, che è presente di serie sul seggiolino da voi acquistato, è molto adatto per bambini di pochi mesi di età (dai 7 Kg ai 10 Kg). Quando il bambino supera i 10 Kg, il maniglione di contenimento potrebbe stringere troppo il bambino, e di conseguenza risulta necessario rimuoverlo potendo così utilizzare il seggiolino fino ad un peso massimo del bambino di 15 Kg. Per rimuovere il maniglione di contenimento fare leva con un normale cacciavite facendo saltare il bottone di bloccaggio del perno.

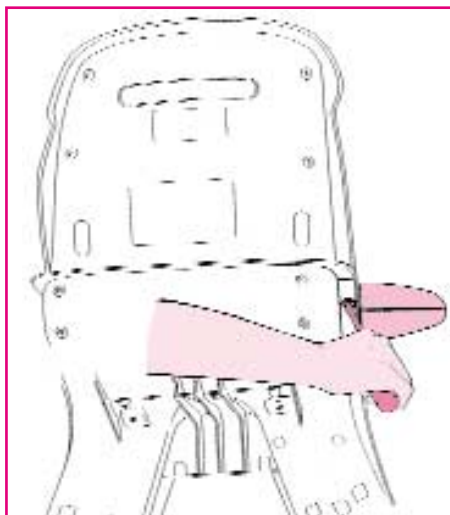


Illustrazione 5:

Il perno a questo punto può essere estratto dalla sede liberando il maniglione di contenimento.

⚠ PERICOLO! Le cinture di sicurezza dovranno essere sempre utilizzate anche quando verrà rimosso il maniglione di contenimento.

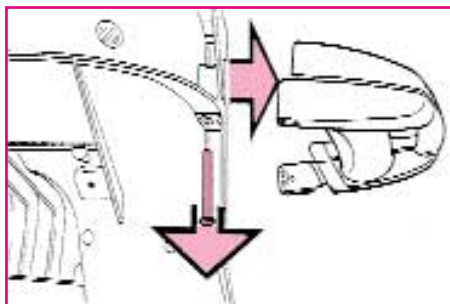


Illustrazione 6:

Inserire a scatto con una leggera pressione i due tappi (13) per chiudere la aperture create dalla mancanza del maniglione di contenimento.

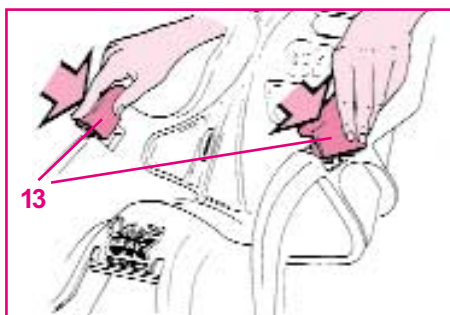


Illustrazione 7:

Qualora si desiderasse rimettere il maniglione di contenimento, rimuovere i tappi di chiusura (13) e ricollocare il maniglione di contenimento utilizzando la relativa vite e dado stringendola con la chiave in dotazione (14).

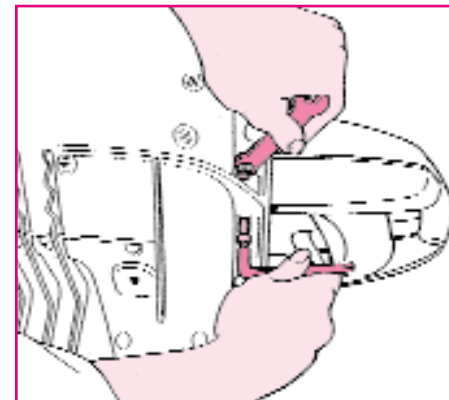


Illustrazione 8:

Allacciare la cintura al bambino

Regolare la lunghezza delle cinture a seconda della statura del bambino.

Impostare la lunghezza della cintura:

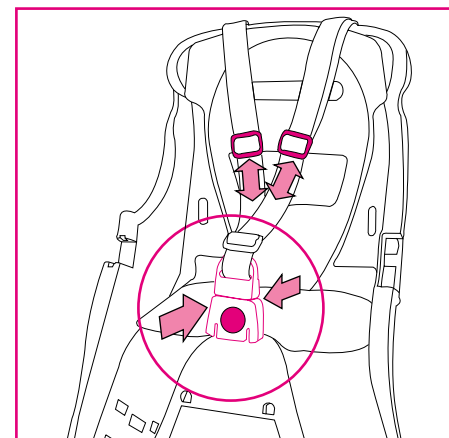
spostare la lunghezza delle cinture facendo scorrere le fibbie della cintura. Le cinture devono essere fissate in modo saldo senza che il bambino sia troppo stretto.

Allacciare il sistema della cintura:

Collegare la chiusura della cintura. Controllare che la chiusura della cintura scatti correttamente in posizione, tirando la cintura dopo lo scatto.

Slacciare le cinture:

Premere contemporaneamente i due pulsanti (anteriore e posteriore) presenti nella chiusura. La chiusura si sblocca.



IMPORTANTE/NOTA: Per assicurare la massima sicurezza possibile, lo sbloccaggio è reso un pò difficile.

⚠ PERICOLO! La chiusura della cintura è una parte rilevante per la sicurezza e deve essere innestata in ogni caso.

La corretta chiusura deve essere controllata prima di ogni marcia! Un bambino non legato corre un pericolo di vita!

8 Accessori optional

Blocco di fissaggio n. 37640000

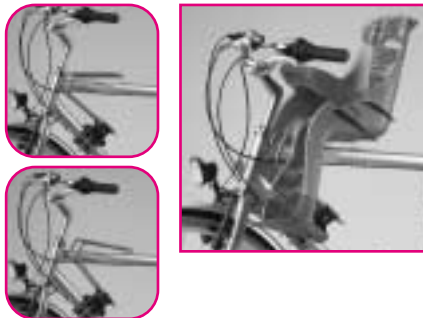
Da fissare alla canna della bicicletta.

Corredato di braccio di supporto.

Inclinazione regolabile.

Diametro telaio 30-65 mm (sezione tonda)

Diametro telaio 35-70 mm (sezione ellittica)



Blocco di fissaggio n. 37660200

Da fissare al tubo sotto lo sterzo.

Il braccio di supporto non è corredato al blocco di fissaggio.

Diametro telaio 32-52 mm



Parabrezza Wind Stop n. 37210000

Realizzato in policarbonato Lexan, flessibile ed infrangibile.

Completo di blocco di fissaggio.



Blocco di fissaggio supplementare Wind Stop n. 37219999

9 Pulizia e smaltimento

Pulire le cinture, il seggiolino e l'imbottitura con acqua tiepida e con un detergente o un detersivo neutro per capi delicati. Non utilizzate solventi o detersivi corrosivi ed abrasivi per non graffiare il seggiolino.

Lasciare asciugare l'imbottitura all'aria. Non stirare!

Il seggiolino e tutti i suoi accessori devono essere smaltiti e riciclati presso le varie piattaforme o stazioni ecologiche. Individuate la piattaforma o stazione ecologica più vicina a voi, il personale specializzato penserà a riciclare tutti i vari componenti avendo cura di non inquinare.

Non gettare il seggiolino nei cassonetti della spazzatura!

10 Lista degli inconvenienti

Problema/ inconveniente	Causa/e possibile/i	Rimedio
Non è possibile stringere le viti di fermo e/o sono state serrate eccessivamente durante il montaggio		<ul style="list-style-type: none"> • Sostituire viti e dadi. • Utilizzare soltanto viti che corrispondono alle viti originali e/o raccogliere informazioni dal produttore/rivenditore. • Utilizzare dadi autobloccanti.
Il blocco di fissaggio non si fissa completamente al telaio della bici	Lo spessore delle riduzioni o la forma del telaio della bici non sono adatti.	<ul style="list-style-type: none"> • Utilizzare la riduzione dello spessore adatto • Fissare il seggiolino su un telaio di dimensione adatto.



PERICOLO! Non effettuare modifiche al prodotto!

Le riparazioni di parti rilevanti per la sicurezza devono essere eseguite soltanto da personale specializzato.

11 Garanzia ed assistenza

In tutti i Paesi dell'Unione Europea la Okbaby assume tutte e solo le obbligazioni legali di garanzia poste a carico del produttore dalle norme comunitarie rilevanti, ed in particolare dalla Direttiva n. 99/44/CE e dalle corrispondenti norme nazionali di attuazione (in Italia: artt. 1519-bis e seguenti del Codice Civile) che prevedono 2 anni di garanzia.

Perché la sopra indicata garanzia trovi applicazione, Vi invitiamo a prestare particolare attenzione a tutte le indicazioni sopra riportate ed in particolare a quelle relative alle caratteristiche del prodotto e alle sue prestazioni; alle istruzioni per il

montaggio e/o l'installazione ed alle eventuali prescrizioni in ordine alla sua effettuazione da parte di personale specializzato; alle modalità di utilizzo normale del prodotto; alle eventuali avvertenze speciali in ordine alla sicurezza e alle precauzioni di impiego del prodotto.

In particolare, la garanzia non si applica in caso di danni provocati da incuria, uso od installazione non conformi alle istruzioni fornite, manomissioni, danni dovuti a cause accidentali o a negligenza dell'acquirente. Sono altresì escluse dalla garanzia le parti soggette ad usura in seguito all'utilizzo, che non presentino di per sé difetti di fabbricazione.

Salvo che ciò non sia espressamente previsto dalla legge, le pretese di garanzia non vanno fatte valere direttamente verso il produttore ma verso il rivenditore dal quale avete acquistato il prodotto. Vi invitiamo in ogni caso a conservare la ricevuta o la fattura di acquisto.

Le riparazioni devono essere eseguite soltanto da personale specializzato autorizzato.

Indirizzo servizio di assistenza:

Telefono: +39 (035) 830004

Fax: +39 (035) 832961

E-mail per informazioni tecniche: aq.baldelli@okbaby.it

12 Dati tecnici

Prodotto	Seggiolino da bicicletta per bambini OKBABY ORION
Dimensioni	54x45x33 cm (HxLxP)
Peso	2200 g

13 Conformità e produttore

In conformità con le seguenti direttive europee è stato applicato il marchio:
EN 14344

La dichiarazione di conformità è stata depositata presso il produttore.

Produttore:

OKBABY SRL

Via Del Lavoro 26

24060 Telgate BG Italy

www.okbaby.it