

Seggiolino da bicicletta per bambini OKBABY SIRIUS

OKBABY S.r.l.

ITALIANO

Istruzioni per l'uso e il montaggio

IMPORTANTE/NOTA:

Leggere e custodire queste istruzioni.
Osservare e rispettare le avvertenze di sicurezza!
Familiarizzare con il montaggio e l'utilizzo,
prima di utilizzare il seggiolino per bambini.

Contenuto

1	Avvertenze per la sicurezza	3
2	Uso appropriato	5
3	Panoramica del prodotto	5
4	Descrizione del prodotto	6
5	Segnali e simbologia	6
6	Montaggio ed assemblaggio del seggiolino	7
7	Utilizzo	11
8	Accessori optional	14
9	Pulizia e smaltimento	14
10	Lista degli inconvenienti	15
11	Garanzia ed assistenza	15
12	Dati tecnici	16
13	Conformità e produttore	16

© 2005 Okbaby S.r.l.
Via del Lavoro 26
24060 Telgate (BG) Italy

i diritti di traduzione, riproduzione e adattamento totale o parziale
e con qualsiasi mezzo sono riservati per tutti i Paesi.

Istruzioni per l'uso e il montaggio

LIB006R05 Edizione: 05-2005

1 Avvertenze per la sicurezza



PERICOLO! Osservare e rispettare le seguenti avvertenze per la sicurezza!
Altrimenti, in caso di incidente o guasto, sussiste pericolo di vita per il bambino.

Avvertenze generali

Il peso complessivo del guidatore, del bambino e del seggiolino non deve superare il carico complessivo consentito per la bicicletta.

Verificare che la bici sia idonea per l'aggancio di carichi supplementari.

Consigliamo inoltre di verificare le informazioni fornite assieme alla bicicletta o di chiedere informazioni e consiglio al produttore della stessa.

Non trasportare mai due bambini contemporaneamente sul seggiolino o sulla bicicletta.

Un carico eccessivo impedirebbe la guida corretta della stessa. Inoltre, non sarebbe possibile garantire la corretta sicurezza per il bambino.

Verificare periodicamente che il peso del bambino non ecceda il peso massimo ammesso dal seggiolino.

Il seggiolino per bambini non deve essere modificato! Dopo un incidente fare controllare il seggiolino ad un rivenditore specializzato o a uno specialista e far sostituire i pezzi danneggiati.

Non utilizzare in nessun caso il seggiolino se non è stato controllato o presenta pezzi danneggiati!

Il materiale del seggiolino (polipropilene) perde alcune delle sue proprietà meccaniche con il processo di invecchiamento se esposto per lungo periodo agli influssi dell'ambiente (sole, pioggia, ghiaccio, ecc.).

In caso di normale utilizzo e esposizione agli influssi ambientali si consiglia di sostituire il seggiolino dopo tre anni.

Togliere sempre il seggiolino dalla bicicletta se questa viene trasportata sul tetto della macchina o tramite portabiciclette. La resistenza dell'aria potrebbe rovinare il seggiolino o strapparne dalla bicicletta. Per trasportare sul seggiolino un bambino di età inferiore ai 7 anni, il conducente della bicicletta deve avere un'età minima di 18 anni secondo le normative del Codice Stradale in vigore in Italia. Se si intende utilizzare il seggiolino per bambini in altri Paesi, informarsi sulle leggi di volta in volta in vigore.

Per motivi di sicurezza si consiglia l'utilizzo del caschetto di protezione sia per il conducente che per il bambino.

Guidare sempre con prudenza e rispettare le norme di circolazione stradale.

Seggiolino da bicicletta per bambini OKBABY SIRIUS

Collocare il bambino nel seggiolino solo se è in grado di stare seduto autonomamente e senza sforzi (da un'età di circa nove mesi e/o se ha raggiunto un peso di circa 9 kg).

Sicurezza del montaggio e/o della bicicletta

Si consiglia di installare il seggiolino per bambini su biciclette da turismo con ruote normali. L'utilizzo del seggiolino da bicicletta su bici da corsa con ruote sottili può rappresentare un rischio per la sicurezza.

Coprire le molle eventualmente presenti sotto la sella con un rivestimento adeguato (rivestimento disponibile presso il rivenditore specializzato) per evitare che le dita del bambino si incastrino.

Coprire la ruota posteriore con un'idonea protezione laterale (rivestimento disponibile presso il vostro rivenditore specializzato) per impedire che il bambino entri in contatto con la ruota che gira.

Istruzioni per l'uso e il montaggio

LIB006R05 Edizione: 05-2005

Per aumentare la stabilità della vostra bicicletta, si consiglia di montare un cavalletto robusto e stabile.

Assicurarsi che il bambino non possa azionare sistemi di sicurezza, serrature o altri bloccaggi presenti sulla bicicletta, mentre si trova nel seggiolino.

Non posizionare bagagli o equipaggiamento aggiuntivo al seggiolino.

Nel caso in cui fosse necessario trasportare un bagaglio o equipaggiamento aggiuntivo, posizionatelo all'estremità opposta della bicicletta, ad esempio, nel caso di un seggiolino fissato posteriormente posizionare il carico aggiuntivo anteriormente e viceversa.

Se il seggiolino per bambini non è fissato correttamente, ciò può rappresentare un pericolo di vita per il bambino!

Prima del primo utilizzo:

Dopo aver installato il seggiolino e messo il bambino dentro, prendere dimestichezza con la bicicletta e prendere atto che gli equilibri ed i pesi sono cambiati, questo prima di uscire in strada.

Prima di ogni marcia:

- 1) Controllare il braccio di supporto: deve essere innestato nella posizione corretta. Assicuratevi che la leva di sicurezza del blocco di fissaggio sia scattata nelle due sedi del braccio di supporto. Tirare verso l'alto il braccio di supporto per verificarne la tenuta.
- 2) Controllare la fermezza dell'avvitamento del blocco di fissaggio. Questo non si deve muovere e/o spostarsi sul telaio. Controllarlo ad intervalli regolari.
- 3) Accertarsi che il seggiolino per bambini installato non comprometta l'azionamento dei freni e che le parti in movimento della bicicletta – pedali e ruota posteriore – non entrino in collisione con il seggiolino.
- 4) Il mancato uso di cinture di sicurezza rappresenta un pericolo per la vita del bambino! Mettere sempre le cinture di sicurezza al bambino, anche se si tratta di un breve tragitto. Le cinture devono essere comode, pur senza scivolare dalle spalle. Se il seggiolino è vuoto serrare in ogni caso la chiusura della cintura altrimenti le cinture potrebbero impigliarsi in eventuali ostacoli. Allacciare sempre i cinturini dei piedi in maniera che il bambino non possa liberarsi.
- 5) Il seggiolino e l'imbottitura possono scaldarsi se esposti al sole a lungo. Assicurarvi che entrambi non siano troppo caldi prima di far sedere il bambino nel seggiolino.
- 6) Accertarsi che il bambino ed il suo abbigliamento non possano entrare in contatto con parti in movimento della bicicletta, in particolar modo i piedi del bambino con la ruota, le dita con i meccanismi del freno e le molle di sostegno della sella della bici. Controllare periodicamente questi punti mano a mano che il bambino cresce.
- 7) Accertarsi che il bambino non possa entrare in contatto con oggetti taglienti presenti sulla bicicletta come ad esempio cavi dei freni sfilacciati o deteriorati.

Durante la marcia:

Non parcheggiare mai la bicicletta lasciando il bambino nel seggiolino, anche se la collocazione della bicicletta sembra stabile. Se il bambino si trova nel seggiolino, la bicicletta deve essere sempre tenuta dal conducente.

Considerare che il bambino percepisce in modo diverso le condizioni climatiche (vento, freddo, ecc.) dato che non è in movimento. Pertanto è necessario proteggerlo con l'abbigliamento adeguato.

2 Uso appropriato

Il seggiolino per bambini SIRIUS è progettato e consentito per il trasporto di bambini con un peso corporeo tra i 9 e i 22 kg e/o un'età compresa tra circa 9 mesi e 6 anni. Il bambino da trasportare deve essere in grado di stare seduto dritto da solo. Il seggiolino per bambini può essere montato su biciclette o biciclette con pedalata assistita da motore elettrico; il montaggio su veicoli a due ruote diversi da questi (come scooter, motocicli, ciclomotori, ecc), non è conforme alle disposizioni e quindi inammissibile. Il seggiolino viene montato dietro al conducente sul telaio della bicicletta sotto la sella come raffigurato nelle figure di queste istruzioni di montaggio. Qualsiasi altro utilizzo è inammissibile.

3 Panoramica del prodotto

I numeri di posizione si riferiscono alla figura seguente, troverete questi numeri tra parentesi nel testo dei capitoli 6 e 7.

- 1 Seduta
- 2 Imbottitura (rivestimento con sistema in velcro)
- 3 Sistema delle cinture di sicurezza
- 4 Poggiatesta con rispettiva cintura e perno di regolazione
- 5 Braccio di supporto
- 6 Catadiotro rifrangente
- 7 Controblocco di fissaggio
- 8 Blocco di fissaggio
- 9 4 viti lunghe con rispettivi dadi e chiave a brugola
- 10 5 riduzioni in plastica per diversi diametri di telaio
- 11 Copertura di protezione del controblocco di fissaggio
- 12 Piastra di fissaggio in plastica
- 13 Ponticello di fissaggio del braccio di supporto con relative viti
- 14 Coperchio di fissaggio
- 15 Supporto di metallo
- 16 Pomolo di inclinazione schienale

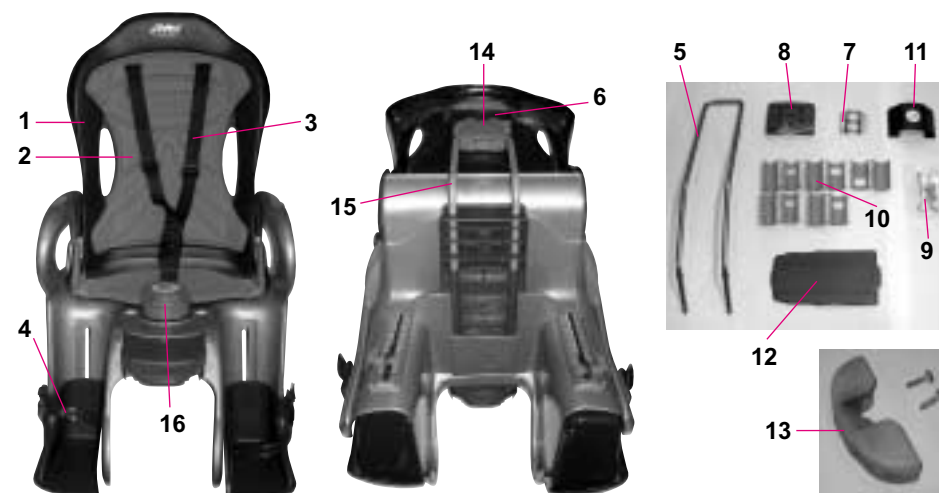


Fig.: Fornitura del seggiolino da bicicletta per bambini OKBABY

4 Descrizione del prodotto

Il seggiolino è adatto a biciclette dotate di ruote da 26"/28" e di telai con diametro a sezione rotonda da 28-40 mm. Non può essere montato su telai di diverso diametro o a sezione ovale o quadrata.

Non può essere installato se il portapacchi della bicicletta supera 15 cm di larghezza. In tal caso si smonta il portapacchi e lo si sostituisce con un modello più stretto prima di poter montare il seggiolino.

Il seggiolino è dotato di sistema di regolazione dell'inclinazione "A.B.S."

Questo sistema da noi ideato e brevettato consente di mantenere sempre automaticamente (Automatic Baricentre System) il baricentro del peso nella giusta posizione sull'asse della ruota della bici rendendo sempre più sicuro il trasporto del vostro bambino. Abbiamo abbinato il comfort alla maneggevolezza della guida.

Contattare il produttore se non siete sicuri che il seggiolino sia adatto alla vostra bicicletta.

5 Segnali e simbologia

Il capitolo 6 descrive il montaggio e il capitolo 7 l'utilizzo fondamentale del seggiolino da bicicletta.

Leggere attentamente i capitoli per comprendere e mettere in pratica le possibilità e le funzioni.

Si utilizzano i seguenti termini e simboli di segnalazione:

Simbolo Termine di segnalazione Significato



PERICOLO

Avvertimento di possibili lesioni gravi o mortali a persone



AVVERTENZA

Avvertimento di possibili lesioni lievi a persone o danni a cose



ATTENZIONE

Avvertimento di eventuali difetti e/o distruzione del prodotto

IMPORTANTE/NOTA

Viene fornita una nota importante o utile

6 Montaggio ed assemblaggio del seggiolino



AVVERTENZA! Osservare le avvertenze per la sicurezza (vedere cap. 1) per evitare lesioni o danni dovuti a errori di montaggio! Non utilizzare il seggiolino se è danneggiato!

IMPORTANTE/NOTA: I numeri tra parentesi fanno riferimento al cap. 3 "Panoramica del prodotto".

IMPORTANTE/NOTA: Durante le operazioni di fissaggio del seggiolino alla bicicletta, fate attenzione a non danneggiare o intrappolare eventuali cavi dei freni o cavi dell'impianto elettrico della bici stessa.

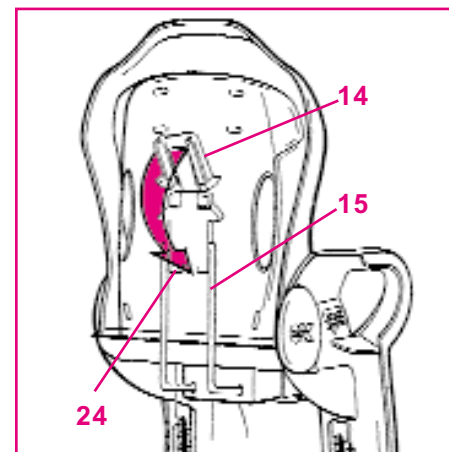
Illustrazione 1:

Fissare lo schienale al supporto di metallo.

Fase 1: aprite il coperchio di fissaggio (14).

Fase 2: Alzate lo schienale fino ad appoggiarlo al supporto di metallo (15).

Fase 3: Chiudete il coperchio di fissaggio (14) e fatelo scorrere verso l'alto per agganciare la levetta di sicurezza 24.



PERICOLO! Verificate che il coperchio di fissaggio sia bloccato dalla sua levetta di sicurezza. Se il coperchio si apre, il bambino può portarsi in avanti e sbilanciare il guidatore della bici.

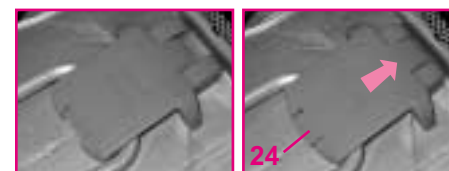


Illustrazione 2:

Inclinare al massimo lo schienale premendo verso il basso e ruotando contemporaneamente il pomolo (16).

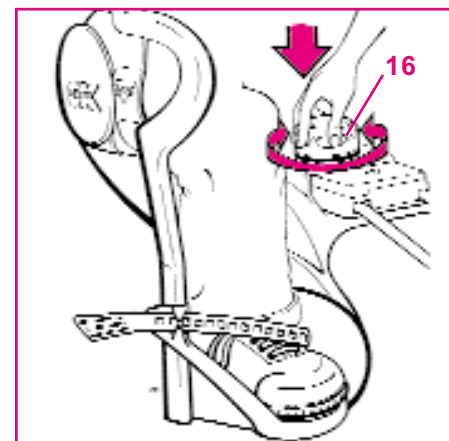
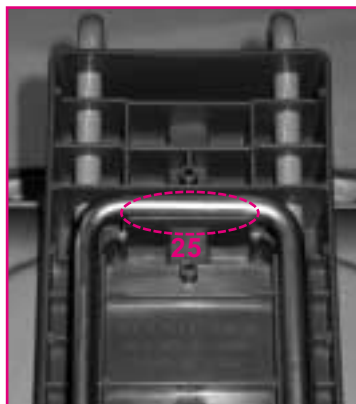
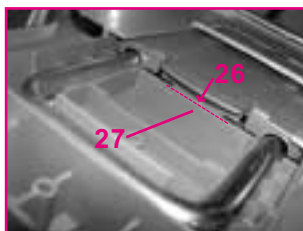


Illustrazione 3:

Inserite il braccio di supporto (5) spingendolo fino alla posizione corretta 25.

**Illustrazione 4:**

Inserire la piastra di fissaggio (12) spingendola fino in fondo e poi agganciarla con la linguetta di sicurezza 26 oltrepassando la parete 27 come da illustrazione.

**Illustrazione 5:**

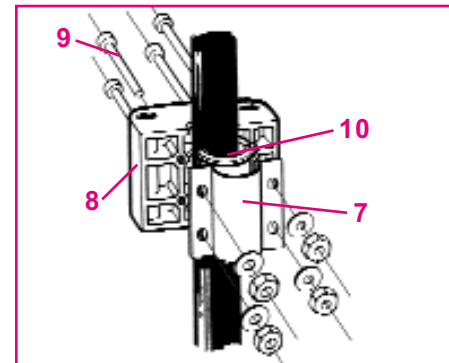
Avvitare il ponticello di fissaggio (13).

⚠ PERICOLO! Se non avvitate correttamente il ponticello di fissaggio, potrà verificarsi che il braccio di supporto esca dalla sua sede e causi instabilità nella guida.

**Illustrazione 6:**

Scegliete la riduzione in plastica (10) adatta al diametro del telaio della vostra bicicletta, e fissate il blocco di fissaggio (8) ed il relativo controblocco di fissaggio (7) alla bici.

Lasciate le viti (9) leggermente allentate onde poter procedere alla regolazione in altezza del seggiolino.

**Illustrazione 7:**

Prendete il seggiolino ed inserite le estremità del braccio di supporto (5) nei due fori previsti sul blocco di fissaggio. Assicuratevi che la levetta di sicurezza 17 sia scattata nelle sedi del braccio di supporto.

⚠ AVVERTENZA! Se la leva scatta non sarà possibile estrarre il braccio di supporto dal blocco di fissaggio al telaio, a meno che non si intervenga sulla leva stessa.

Ponete lo schienale verticale utilizzando il pomolo (16) (vedere illustrazione 2) ruotandolo in senso antiorario.

A questo punto controllate che:

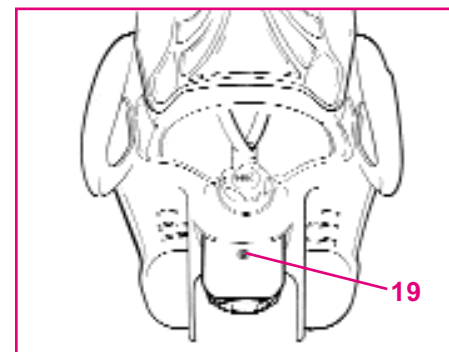
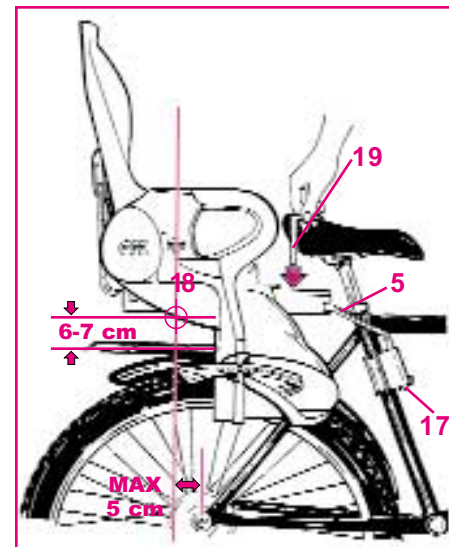
- Il punto di riferimento del baricentro 18 del seggiolino non si trovi oltre 5 mm dal centro della ruota.
- Il seggiolino sia distante almeno 6-7 cm dal parafrangia, dalla ruota o dall'eventuale portapacchi.

Se il riferimento del baricentro del seggiolino risulta essere oltre il limite stabilito, il seggiolino stesso deve essere spostato in avanti.

In tal caso operate come segue:

Illustrazione 8:

Sempre con lo schienale verticale, allentate la vite 19 con la schiave in dotazione.



⚠ ATTENZIONE! La vite 19 non deve essere svitata completamente, deve solo essere allentata per permettere lo scorrimento del sedile sulla piastra. Fate scorrere avanti o indietro il seggiolino fino a raggiungere la posizione del baricentro suggerita. Serrate la vite 19. A questo punto il vostro seggiolino è fissato regolarmente alla vostra bici.

Illustrazione 9:

Provate più volte ad inclinare lo schienale fino a fine corsa ruotando il pomolo (16) in senso orario e antiorario. Se il seggiolino risulta essere troppo vicino alla ruota è necessario alzarlo e se è troppo distante bisogna abbassarlo. In tale caso operate come segue. Illustrazione 6: Allentate, se necessario, ulteriormente le quattro viti (9) di bloccaggio del contro-blocco di fissaggio (7). Fate scorrere verso l'alto o verso il basso tutto il blocco di fissaggio al telaio fino al raggiungimento della posizione desiderata. Serrate le viti (9), in maniera graduale ed uniforme, fino a quando il blocco di fissaggio non ruota più attorno al telaio. Evitate di stringere le viti in maniera eccessiva.

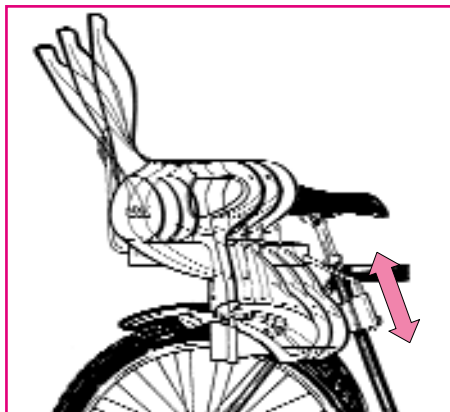


Illustrazione 10:

Fissaggio del poggiatesta.

Per fissare il poggiatesta inserirlo nella posizione più alta dell'apposita sede sagomata di regolazione, mantenendo i ponticelli di fissaggio del cinturino all'esterno del seggiolino. Inserire il perno di regolazione 21 dall'esterno del seggiolino verso l'interno come mostrato, facendo attenzione di far coincidere il perno destro con il lato destro e viceversa. Entrambi i perni e lati del seggiolino sono contrassegnati con le sigle DX= destro e SX= sinistro. Fare scorrere il supporto poggiatesta (4) verso il basso.

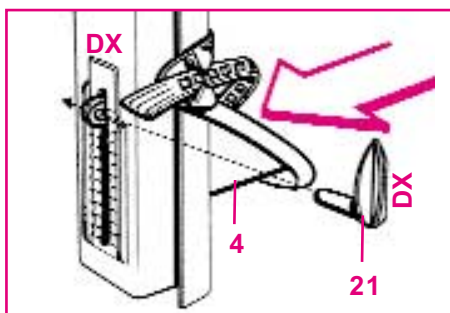
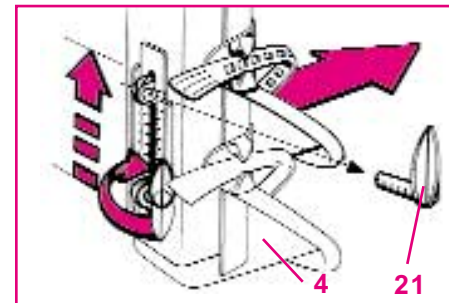


Illustrazione 11:

Estrarre il poggiatesta.

Per estrarre il supporto poggiatesta ruotare verso l'alto la leva di regolazione 21, fare scorrere nella posizione più alta il poggiatesta (4), estrarre la leva di regolazione verso l'esterno per liberare il supporto.



7 Utilizzo

Illustrazione 1:

Impostare l'inclinazione del seggiolino.

Ruotare il pomolo di inclinazione (16) fino alla posizione voluta dello schienale.

⚠ PERICOLO! Cambiando inclinazione dello schienale, il sedile avanza e i poggiatesta potrebbero intralciare la pedalata.

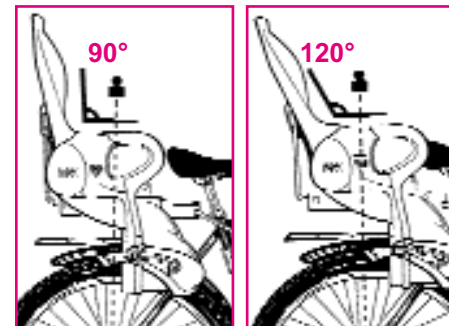


Illustrazione 2:

Regolazione del poggiatesta.

Per effettuare la regolazione in altezza del poggiatesta (4) ruotare verso l'alto la leva di regolazione 21, e una volta trovata la posizione desiderata ruotare verso il basso la leva per fissare il supporto poggiatesta nella posizione desiderata.

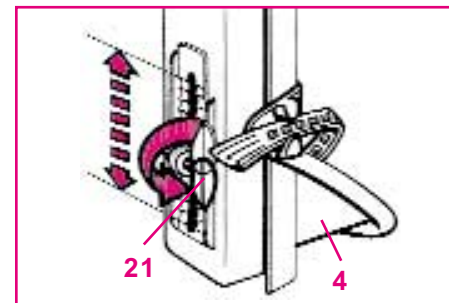
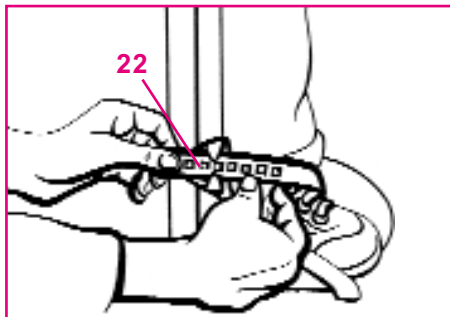


Illustrazione 3:**Bloccaggio e sbloccaggio dei piedi del bambino.**

Assicuratevi sempre che i piedini del vostro bambino siano ben fissati ai poggiatesta. Il cinturino in dotazione permette una regolazione molto ampia. Per sganciare il cinturino 22, sollevarlo verso l'esterno e svincolarlo dal ponticello che lo trattiene.

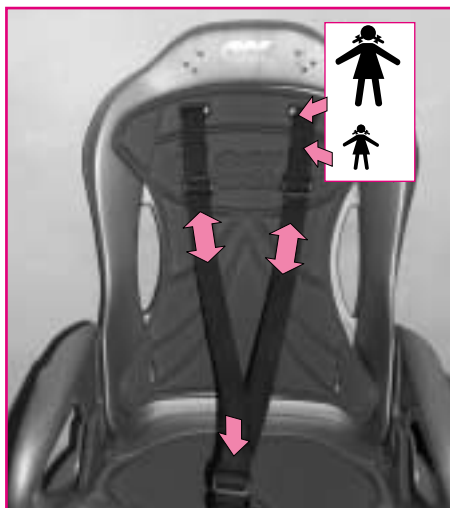


⚠ AVVERTENZA! Non stringere troppo il cinturino sul piede del bambino, potreste fargli del male o procurargli crampi durante il trasporto.

⚠ PERICOLO! Dopo aver fissato i piedini al vostro bambino, è molto importante verificare se il bambino stesso possa svincolare da solo i piedi, sollevando la gamba del vostro bambino per verificare se è ben tenuta.

⚠ PERICOLO! Può anche succedere che il bambino riesca a sfilare il piedino liberamente dalla scarpina lasciando la stessa fissata al poggiatesta tramite il cinturino 22; per evitare questo verificate sempre che la scarpa del vostro bambino sia ben allacciata al piedino.

⚠ PERICOLO! Una volta messo il bambino dentro il seggiolino, accertarsi che il seggiolino sia leggermente inclinato all'indietro in modo da evitare che il bambino scivoli in avanti e possa scivolare fuori dal seggiolino. Accertatevi quindi che lo schienale del seggiolino sia regolato leggermente inclinato all'indietro.

**Illustrazione 4a:****Allacciare la cintura al bambino.**

Regolare l'altezza e la lunghezza delle cinture a seconda della statura del bambino.

Impostare l'altezza della cintura: si possono estrarre le cinture per la

regolazione dell'altezza, spingendo di volta in volta l'arresto dietro lo schienale attraverso l'apertura. A seconda dell'altezza del bambino selezionare le aperture superiori o inferiori per fissare le cinture.

Impostare la lunghezza della cintura: spostare la lunghezza delle cinture facendo scorrere le fibbie della cintura. Le cinture devono essere fissate in modo saldo senza che il bambino sia troppo stretto.

Allacciare il sistema della cintura: Collegare la chiusura della cintura. Controllare che la chiusura della cintura scatti correttamente in posizione, tirando la cintura dopo lo scatto.

⚠ PERICOLO! La chiusura della cintura è una parte rilevante per la sicurezza e deve essere innestata in ogni caso. La corretta chiusura deve essere controllata prima di ogni marcia! Un bambino non legato corre un pericolo di vita!

Illustrazione 4b:**Slacciare le cinture.**

Premere contemporaneamente i due pulsanti laterali e quello centrale presenti nella chiusura. La chiusura si sblocca.

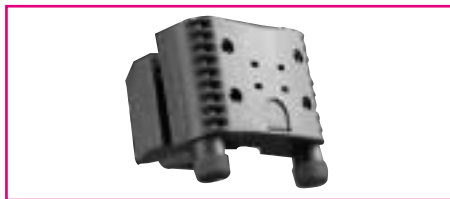
IMPORTANTE/NOTA: Per assicurare la massima sicurezza possibile lo sbloccaggio è reso un po' difficile.



8 Accessori optional

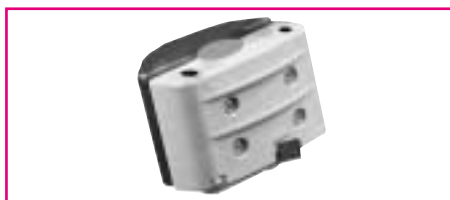
Blocco di fissaggio n. 37420200

Il braccio di supporto non è corredato al blocco di fissaggio.
 Diametro telaio 28-40 mm (sezione tonda)
 Diametro telaio 20-40 mm (sezione ellittica)

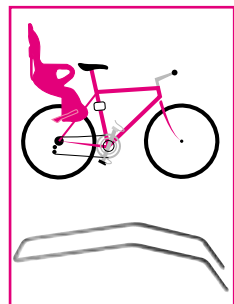


Blocco di fissaggio n. 37410200

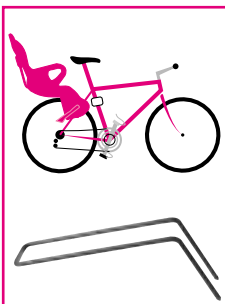
Il braccio di supporto non è corredato al blocco di fissaggio.
 Diametro telaio 28-40 mm (sezione tonda)



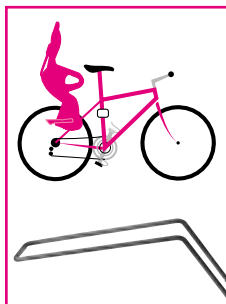
Braccio di supporto



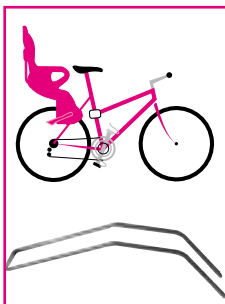
n. 37430000
telai bici standard.



n. 37430100
telai bici con inclinazione posteriore.



n. 37430200
telai bici con inclinazione anteriore.



n. 37430700
telai bici piccoli per bici da donna.

9 Pulizia e smaltimento

Pulire le cinture, il seggiolino e l'imbottitura con acqua tiepida e con un detergente o un detersivo neutro per capi delicati. Non utilizzate solventi o detersivi corrosivi ed abrasivi per non graffiare il seggiolino.

Lasciare asciugare l'imbottitura all'aria. Non stirare!

Il seggiolino e tutti i suoi accessori devono essere smaltiti e riciclati presso le varie piattaforme o stazioni ecologiche. Individuate la piattaforma o stazione ecologica più vicina a voi, il personale specializzato penserà a riciclare tutti i vari componenti avendo cura di non inquinare.

Non gettare il seggiolino nei cassonetti della spazzatura!

10 Lista degli inconvenienti

Problema/ inconveniente	Causa/e possibile/i	Rimedio
Non è possibile stringere le viti di fermo e/o sono state serrate eccessivamente durante il montaggio		<ul style="list-style-type: none"> • Sostituire viti e dadi. • Utilizzare soltanto viti che corrispondono alle viti originali e/o raccogliere informazioni dal produttore/rivenditore. • Utilizzare dadi autobloccanti.
Il blocco di fissaggio non si avvita completamente	Lo spessore o la forma del telaio non sono adatti	<ul style="list-style-type: none"> • Non montare il seggiolino da bicicletta sulla bicicletta corrispondente



PERICOLO! Non effettuare modifiche al prodotto!

Le riparazioni di parti rilevanti per la sicurezza devono essere eseguite soltanto da personale specializzato.

11 Garanzia ed assistenza

In tutti i Paesi dell'Unione Europea la Okbaby assume tutte e solo le obbligazioni legali di garanzia poste a carico del produttore dalle norme comunitarie rilevanti, ed in particolare dalla Direttiva n. 99/44/CE e dalle corrispondenti norme nazionali di attuazione (in Italia: artt. 1519-bis e seguenti del Codice Civile) che prevedono 2 anni di garanzia.

Perché la sopra indicata garanzia trovi applicazione, Vi invitiamo a prestare particolare attenzione a tutte le indicazioni sopra riportate ed in particolare a quelle relative alle caratteristiche del prodotto e alle sue prestazioni; alle istruzioni per il montaggio e/o l'installazione ed alle eventuali prescrizioni in ordine alla sua effettuazione da parte di personale specializzato; alle modalità di utilizzo normale del prodotto; alle eventuali avvertenze speciali in ordine alla sicurezza e alle precauzioni di impiego del prodotto.

In particolare, la garanzia non si applica in caso di danni provocati da incuria, uso od installazione non conformi alle istruzioni fornite, manomissioni, danni dovuti a cause accidentali o a negligenza dell'acquirente. Sono altresì escluse dalla garanzia le parti soggette ad usura in seguito all'utilizzo, che non presentino di per sé difetti di fabbricazione.

Salvo che ciò non sia espressamente previsto dalla legge, le pretese di garanzia non vanno fatte valere direttamente verso il produttore ma verso il rivenditore dal quale avete acquistato il prodotto. Vi invitiamo in ogni caso a conservare la ricevuta o la fattura di acquisto.

Le riparazioni devono essere eseguite soltanto da personale specializzato autorizzato.

Indirizzo servizio di assistenza:

Telefono: +39 (035) 830004

Fax: +39 (035) 832961

E-mail per informazioni tecniche: aq.baldelli@okbaby.it

12 Dati tecnici

Prodotto	Seggiolino da bicicletta per bambini OKBABY SIRIUS
Dimensioni	70x41x58 cm (HxLxP)
Peso	5300 g

13 Conformità e produttore

In conformità con le seguenti direttive europee è stato applicato il marchio:
EN 14344

La dichiarazione di conformità è stata depositata presso il produttore.

Produttore:

OKBABY SRL

Via Del Lavoro 26

24060 Telgate BG Italy

www.okbaby.it